

# Kullanım Kılavuzu

## Dell D2215H/D2215HC

Model No: D2215H/D2215HC

Mevzuata tabi model: D2215Hc/D2215HCc



# İÇİNDEKİLER

GÜVENLİĞİNİZ İÇİN .....	3
ÖNLEMLER .....	4
LCD MONİTÖRLERE YÖNELİK ÖZEL NOTLAR .....	5
MONİTÖRÜ ÇALIŞTIRMADAN ÖNCE .....	6
ÖZELLİKLER .....	6
PAKETİN İÇİNDEKİLER .....	6
MONTAJ TALİMATLARI.....	7
KUMANDA VE KONEKTÖRLER .....	10
GÖRÜŞ AÇISININ AYARLANMASI (sadece D2215HC için) .....	11
ÇALIŞTIRMA TALİMATLARI .....	12
GENEL TALİMATLAR .....	12
ÖN PANEL KUMANDALARI.....	13
AYAR NASIL YAPILIR? .....	14
GÖRÜNTÜNÜN AYARLANMASI.....	15
TAK-ÇALIŞTIR.....	16
TEKNİK DESTEK (SSS) .....	17
HATA MESAJLARI VE OLASI ÇÖZÜMLER .....	18
EK.....	19
TEKNİK ÖZELLİKLER .....	19
FABRİKA AYARI ZAMANLAMA TABLOSU .....	20
KONEKTÖR PİM ATAMASI.....	21

# GÜVENLİĞİNİZ İÇİN

---

Monitörü kullanmadan önce lütfen bu kılavuzu dikkatlice okuyun. Bu kılavuz, gelecekte başvurmak üzere saklanmalıdır.

## FCC Sınıf B Radyo Frekansı Enterferans Beyanı

### UYARI: (FCC SERTİFİKALI MODELLER İÇİN)

**NOT:** Test edilen bu donanımın FCC Kuralları 15. Bölüm uyarınca Sınıf B dijital cihaz sınırlarına uygun olduğu tespit edilmiştir. Bu sınırlar, evde montaj sırasında zararlı enterferansa karşı makul koruma sağlamak üzere tasarlanmıştır. Bu donanım, radyo frekans enerjisi üretir, kullanır ve yayabilir. Talimatlara uygun olarak monte edilip kullanılmadığı takdirde radyo iletişimlerinde zararlı enterferansa neden olabilir. Ancak, belirli bir montajda enterferansın meydana gelmeyeceğinin hiçbir garantisi yoktur. Bu donanım radyo veya televizyon sinyal alımında zararlı enterferansa neden olursa - ki bu enterferans, donanım kapatılıp açılarak belirlenebilir - kullanıcının aşağıdaki önlemlerden biri veya birkaçını kullanarak enterferansı gidermesi tavsiye edilir:

1. Alıcı antenin yönünü değiştirin.
2. Donanım ile alıcı arasındaki mesafeyi arttırın.
3. Donanımı alıcının bağlandığı devreden farklı olan bir devreye bağlayın.
4. Yardım için bayinize veya deneyimli bir radyo/televizyon teknisyenine başvurun.

### UYARI:

1. Uyumdan sorumlu tarafça açıkça onaylanmayan değişiklik veya modifikasyonlar, kullanıcının donanımı kullanma yetkisini geçersiz kılabilir.
2. Emisyon sınırlarına uymak için blendajlı arayüz kablosu veya varsa AC güç kablosu kullanılmalıdır.
3. Üretici, bu donanımın yetkisiz modifikasyonundan kaynaklanan radyo veya televizyon enterferansından sorumlu değildir. Bu tür enterferansları gidermek, kullanıcının sorumluluğundadır.

### UYARI:

Yangın veya elektrik çarpması tehlikesini önlemek için monitörü yağmura veya neme maruz bırakmayın. Monitörün içinde tehlikeli derecede yüksek gerilim vardır. Kabini açmayın. Servis ve bakım işlemlerini sadece kalifiye personele yaptırın.

## ÖNLEMLER

- Monitörü su yakınında (örn. küvet, küvet, lavabo, mutfak lavabosu, çamaşır leğeni, yüzme havuzu veya rutubetli bir bodrum yakınlarında) kullanmayın.
- Monitörü dengesiz bir el arabası, stant veya masaya yerleştirmeyin. Monitörün düşmesi, kişisel yaralanmaya ve cihazın ciddi ölçüde zarar görmesine neden olabilir. Sadece üretici tarafından tavsiye edilen veya monitörle birlikte satılan bir el arabası veya stant kullanın. Monitörü duvara veya rafa monte ederseniz üretici tarafından onaylanmış montaj kitini kullanın ve kit talimatlarına uyun.
- Kabinin arkasındaki ve altındaki yuva ve delikler, havalandırma amaçlıdır. Monitörün güvenilir şekilde çalışmasını sağlamak ve monitörü aşırı ısınmadan korumak için bu deliklerin tıkalı veya kapalı olmadığından emin olun. Monitörü yatak, koltuk, halı veya benzer bir zemin üzerine koymayın. Monitörü radyatör veya kalorifer ızgarasının yanına veya üstüne koymayın. Monitörü uygun havalandırma sağlanmadığı sürece kitap dolabına veya kabine koymayın.
- Monitör, sadece etikette belirtilen güç kaynağı tipiyle çalıştırılmalıdır. Evinizdeki güç kaynağı tipinden emin değilseniz bayinize veya yerel elektrik şirketinize danışın.
- Monitör, üç yönlü topraklı fiş ile donatılmıştır. Bu fiş, bir güvenlik özelliği olarak sadece topraklı bir prize uyar. Priziniz üç kablolu fişi desteklemiyorsa elektrikçiye doğru prizi taktirin veya cihazı güvenli bir şekilde topraklamak için adaptör kullanın. Topraklı fişin güvenlik amacını ihlal etmeyin.
- Gök gürültülü yağmur sırasında veya uzun süre kullanılmayacağı zamanlarda cihazın fişini çekin. Böylece, monitörü elektrik dalgalanmasına bağlı hasardan koruyabilirsiniz.
- Çoklu priz ve uzatma kablosuyla aşırı yüklemeyin. Aşırı yükleme, yangına veya elektrik çarpmasına neden olabilir.
- Monitör kabinindeki yuvaya asla yabancı nesne sokmayın. Bu durum, kısa devre nedeniyle yangın veya elektrik çarpmasına neden olabilir. Monitörün üstüne asla sıvı madde dökmeyin.
- Monitörün bakımını kendiniz yapmaya kalkışmayın. Kapakların açılıp sökülmesi nedeniyle tehlikeli gerilimlere ve diğer tehlikelere maruz kalabilirsiniz. Lütfen tüm bakım işlemlerini kalifiye servis personeline yaptırın.
- Kullanıcı memnuniyeti için monitörü sadece 100 - 240 V AC, Minimum 5 A arasında işaretlenmiş ve uygun şekilde yapılandırılmış prizi olan UL listesindeki bilgisayarlara kullanın.
- Duvardaki priz, donanımın yanına takılmalı ve kolay erişilebilir olmalıdır.

## LCD MONİTÖRLERE YÖNELİK ÖZEL NOTLAR

Aşağıdaki belirtiler, LCD monitörlerde normaldir ve sorun teşkil etmez.

### NOTLAR

- Kullandığınızı masaüstü modeline bağlı olarak ekranda biraz düzensiz bir parlaklık görebilirsiniz.
- LCD ekranda %99,99 veya daha fazla etkili piksel bulunmaktadır. LCD ekran, eksik piksel veya sürekli olarak yanan piksel gibi %0,01 veya daha az oranda kusur içerebilir.
- Ekrandaki görüntü uzun bir süre görüntülendiğinde bir önceki ekranın ardıl görüntüsü, LCD ekranın yapısı nedeniyle kalmaya devam edebilir. Monitördeki eski görüntünün izleri yavaş yavaş kaybolur.
- Ekran kararır veya yanıp sönerse ya da ekranın ışığı yanmazsa parça değişimi için bayinizle veya servis merkezinizle iletişime geçin. Ekranı kendiniz onarmayın!

# MONİTÖRÜ ÇALIŞTIRMADAN ÖNCE

---

## ÖZELLİKLER

- 546,01 mm (21,5 inç) TFT Renkli LCD Monitör
- Windows için Canlı ve Berrak Görüntü
- Tavsiye Edilen Çözünürlük: 1920 x 1080 @ 60 Hz
- Ergonomik Tasarım
- Yer Tasarrufu Sağlayan Kompakt Kasa Tasarımı

## PAKETİN İÇİNDEKİLER

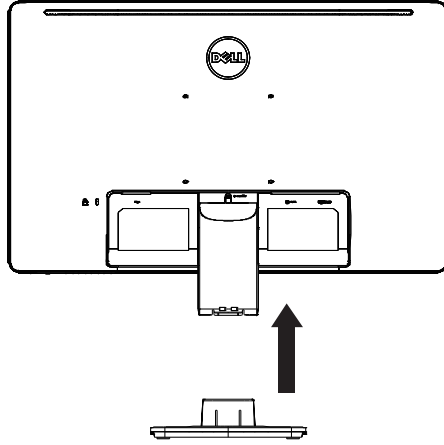
Ürün paketinde aşağıdaki öğeler bulunmalıdır:

1. LCD Monitör
2. Sürücüler ve Belge Ortamı (CD)
3. Hızlı Kurulum Kılavuzu
4. Güvenlik ve Mevzuat Bilgileri
5. Güç Kablosu
6. D-SUB Kablosu
7. Stant Ayaklığı (D2215HC, LCD monitöre takılı)
8. Taban Plakası

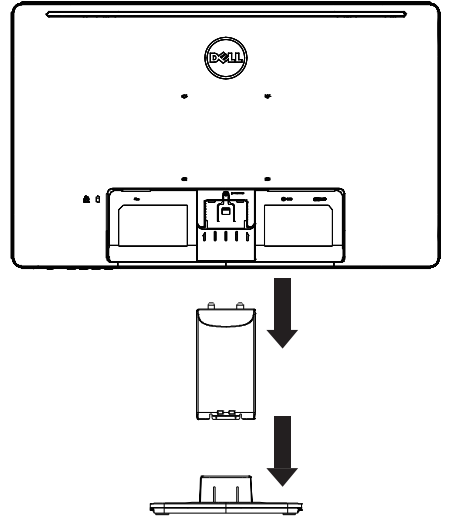
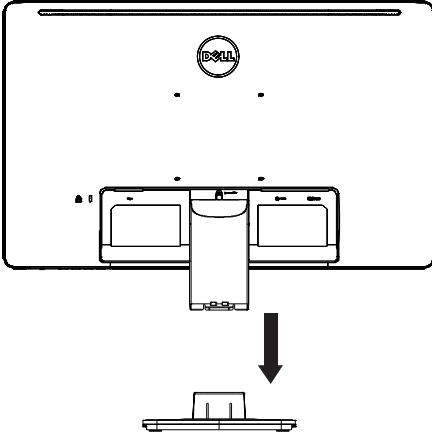
## MONTAJ TALİMATLARI

D2215H

Taban plakasını takın:

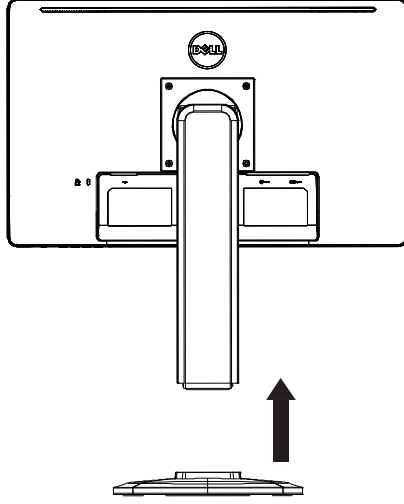


Taban plakasını çıkarın:

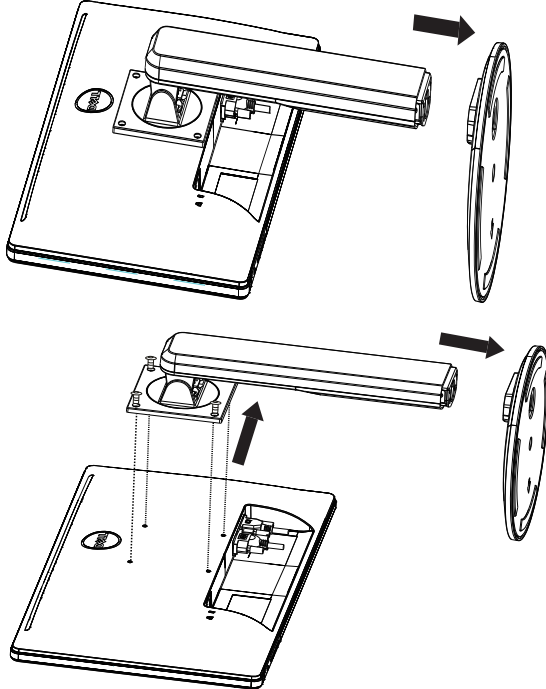


D2215HC

Taban plakasını takın:



Taban plakasını çıkarın:





## **GÜÇ KABLOSU**

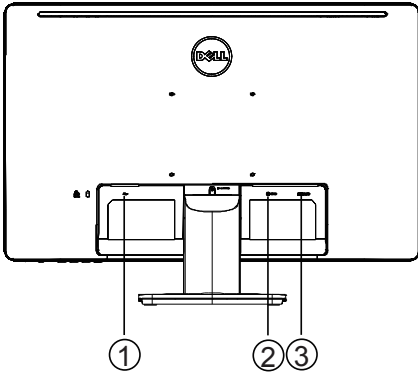
### **Güç Kaynağı:**

1. Lütfen çalışma alanınızda doğru güç kablosunu kullandığınızdan emin olun.
2. Bu LCD monitörün 100/120 V AC veya 220/240 V AC değerindeki gerilim alanında çalışmasını sağlayan harici üniversal güç kaynağı vardır. Kullanıcının herhangi bir ayar yapmasına gerek yoktur.
3. AC güç kablosunu LCD monitörünüzün güç girişi soketine bağlayın. AC güç kablosu, LCD monitörünüzle birlikte gelen güç kablosunun tipine bağlı olarak duvardaki elektrik prizine veya bilgisayarınızdaki elektrik prizine bağlanabilir.

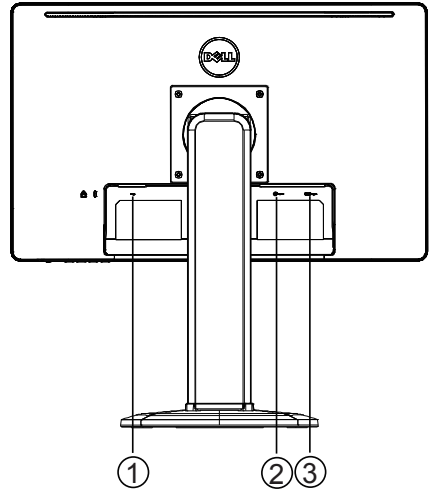
## KUMANDA VE KONEKTÖRLER

### SİNYAL KABLOSU

- **Sinyal Kablosunun Bağlanması:** 15 pimli sinyal kablosunu monitörün arkasına ve bilgisayarın VGA bağlantı noktasına bağlayın.
- **Güç Kablosunun Bağlanması:** AC güç kablosunu LCD monitörün AC giriş soketine ve duvardaki elektrik prizine bağlayın.
- **DVI Kablosunun Bağlanması:** 24 pimli DVI kablosunu monitörün arkasına ve bilgisayarın DVI bağlantı noktasına bağlayın.
- **Dikkat:** AC elektrik prizi topraklanmamışsa (üç delikli değilse) uygun topraklama adaptörünü (ürünle birlikte verilmez) takın.



**D2215H**

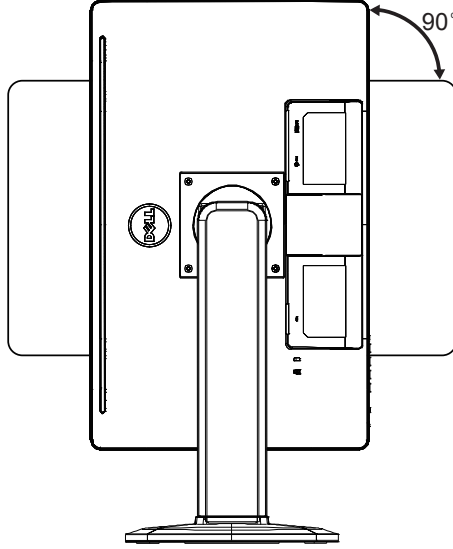


**D2215HC**

1.	Güç girişi
2.	DVI sinyal girişi
3.	D-SUB sinyal girişi

## GÖRÜŞ AÇISININ AYARLANMASI (sadece D2215HC için)

- Optimum görüş için monitörün tamamına bakmanız ve daha sonra monitörün açısını tercihinize göre ayarlamanız tavsiye edilir.
- Monitörün açısını ayarlarken standı monitörü düşürmeyecek şekilde tutun.
- Eğim açısını 0° - 90° arasında ayarlayabilirsiniz.



## NOTLAR

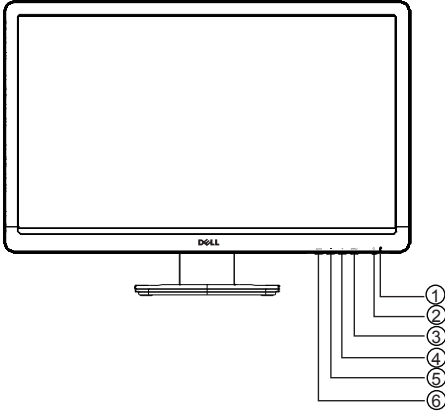
- Eğim açısını ayarlarken LCD ekrana dokunmayın. Bu durum, LCD ekranın hasar görmesine veya kırılmasına neden olabilir.
- Eğim açısını ayarlarken parmaklarınızı veya elinizi kısıtırmamaya dikkat edin.

# ÇALIŞTIRMA TALİMATLARI

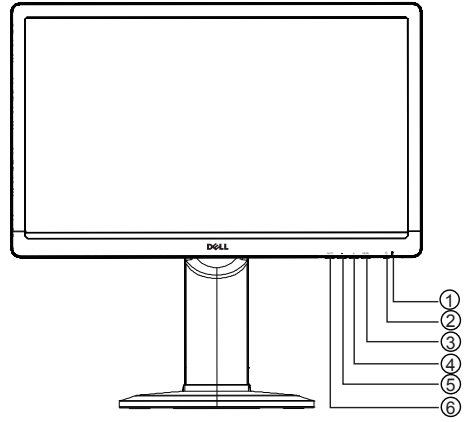
## GENEL TALİMATLAR

Monitörü açmak veya kapatmak için güç düğmesine basın. Diğer kumanda düğmeleri, monitörün yan tarafında bulunmaktadır. Bu ayarları değiştirerek görüntüyü tercihlerinize göre ayarlayabilirsiniz.

- Güç kablosu bağlı olmalıdır.
- Görüntü kablosunu monitörden ekran kartına bağlayın.
- Monitörü açmak için güç düğmesine basın. Güç göstergesi yanar.



D2215H



D2215HC

## HARİCİ KUMANDALAR

1.	Güç göstergesi
2.	Güç düğmesi
3.	MENÜ/GİRİŞ
4.	+/Görüntü Oranı
5.	-/ECO
6.	Otomatik Yapılandırma düğmesi/ Giriş Seçimi/Çıkış

## ÖN PANEL KUMANDALARI

- **Güç Düğmesi:**

Monitörü açmak veya kapatmak için anahtara basın.

- **Güç Göstergesi:**

Mavi — Güç Açık modu.

Turuncu — Bekleme modu.

LED kapalı — Kapalı modu.

- **MENÜ/GİRİŞ:**

OSD menüsünü veya işlevini etkinleştirin, Parlaklık/Kontrast OSD durumundayken OSD menüsünü ayarlayın, onaylayın veya menüden çıkın.

- **+Görüntü Oranı:**

OSD KAPALI konumdayken Görüntü Oranı kontrolünü etkinleştirin, OSD AÇIK konumdayken ayar simgeleriyle gezinin veya işlev etkinken ilgili işlevi ayarlayın.

- **-/ECO:**

OSD KAPALI konumdayken ECO işlevini etkinleştirin, OSD AÇIK konumdayken ayar simgeleriyle gezinin veya işlev etkinken ilgili işlevi ayarlayın.

- **Otomatik Yapılandırma düğmesi/Giriş Seçimi/Çıkış:**

1. OSD menüsü kapalıyken Otomatik Ayarlama işlevini etkinleştirmek için bu düğmeyi basılı tutun (sadece VGA kaynağı için). Otomatik Ayarlama işlevi; Yatay Konum, Dikey Konum, Saat ve Odak özelliklerini optimize etmek için kullanılır.
2. OSD menüsü kapalıyken giriş kaynağını seçmek için bu düğmeye basın;
3. OSD menüsü açıkken OSD menüsünden çıkmak için bu düğmeye basın.

**OSD Kilitleme İşlevi:** OSD'yi kilitlemek için MENÜ düğmesine basılı tutun. Monitör kapalıyken monitörü açmak için güç düğmesine basın. OSD'nin kilidini açmak için MENÜ düğmesine basılı tutun. Monitör kapalıyken monitörü açmak için güç düğmesine basın.

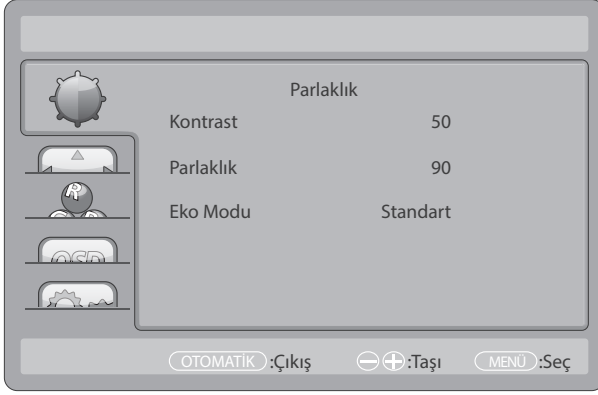
### NOTLAR

- Monitörü radyatör veya hava kanalları gibi ısı kaynaklarının yakınına ya da doğrudan güneş ışığına, aşırı toza, mekanik titreşime veya darbeye maruz kalan yerlere monte etmeyin.
- Orijinal kargo paketini ve ambalaj malzemelerini saklayın. Bunlar, monitörünüzü taşımak istediğinizde işinize yarayacaktır.
- Maksimum koruma için monitörünüzü orijinal olarak fabrikada paketlenildiği şekilde yeniden paketleyin.
- Monitörün yeni görünmesini sağlamak için monitörünüzü yumuşak bir bezle düzenli olarak temizleyin. Monitörün üzerindeki inatçı lekeleri yumuşak bir deterjan solüsyonuyla hafifçe nemlendirilmiş bir bezle çıkarabilirsiniz. Tiner, benzen veya aşındırıcı temizleyiciler gibi güçlü çözücülerini asla kullanmayın çünkü bu maddeler, kabine zarar verir. Güvenlik önlemi olarak monitörü temizlerken monitörün fişini her zaman çekin.

- Ekranı sert cisimlerle çizmeyin, kalıcı hasara neden olabilirsiniz.
- Monitöre sıvı dökmeyin. Bu durum, monitör bileşenlerinin zarar görmesine neden olur.




## AYAR NASIL YAPILIR?

1. OSD menüsünü görüntülemek için MENÜ düğmesine basın.
2. Menü öğeleri arasında gezinmek için + veya - düğmelerine basın. İstediğiniz öğe vurgulandığında giriş yapmak için MENÜ düğmesine basın. Alt menü öğeleri arasında gezinmek için tekrar + veya - düğmelerine basın. İstediğiniz öğe vurgulandığında etkinleştirmek için MENÜ düğmesine basın.
3. Ayar yapmak için + veya - düğmelerine basın.
4. Kaydedip çıkmak için ÇIKIŞ düğmesine basın. Başka ayar yapmak istiyorsanız lütfen 2-3. adımları tekrarlayın.



## GÖRÜNTÜNÜN AYARLANMASI

İşlev kumandasına ilişkin açıklamalar:

Ana Menü Ögesi	Ana Menü Simgesi	Alt Menü Ögesi	Alt Menü	Açıklama
Parlaklık		Kontrast*		Kontrast ayarlama
		Parlaklık*		Parlaklık ayarlama
		Eko	Standart	Standart Mod
			Metin	Metin Modu
			İnternet	İnternet Modu
			Oyun	Oyun Modu
			Film	Film Modu
			Spor	Spor Modu
DCR	Kapalı	Dinamik kontrast oranını devre dışı bırak		
	Açık	Dinamik kontrast oranını etkinleştir		
Görüntü Ayarı		Saat		Dikey Hat gürültüsünü azaltmak için görüntü saatini ayarla.
		Faz		Yatay Hat gürültüsünü azaltmak için Görüntü Fazını ayarla
		Yatay Konum		Görüntüyü yatay konuma ayarla.
		Dikey Konum		Görüntüyü dikey konuma ayarla.
		Görüntü Oranı**	Geniş/4:3	Geniş görüntüyü (4:3) seç
Renk Sıcaklığı		Sıcak		EEPROM'dan Sıcak Renk Sıcaklığını al.
		Normal		EEPROM'dan Normal Renk Sıcaklığını al.
		Soğuk		EEPROM'dan Soğuk Renk Sıcaklığını al.
		Kullanıcı	Kırmızı	Kırmızı kazanım ayarlama
			Yeşil	Yeşil kazanım ayarlama
			Mavi	Mavi kazanım ayarlama
sRGB		EEPROM'dan sRGB Renk Sıcaklığını al.		

Ana Menü Ögesi	Ana Menü Simgesi	Alt Menü Ögesi	Alt Menü	Açıklama
OSD Ayarı		Yatay Konum		OSD'yi yatay konuma ayarla
		Dikey Konum		OSD'yi dikey konuma ayarla
		Zaman Aşımı		OSD Zaman Aşımını ayarla
		Dil		OSD Dilini seç
Ekstralar		Giriş Seçimi	VGA/DVI	Giriş kaynağını (VGA veya DVI) seç
		DDC/CI		DDC/CI Desteğini aç/kapat
		Sıfırla	Evet veya hayır	Menüyü varsayılanla sıfırla.
		Bilgi		Ana görüntü kaynağının bilgilerini göster.

\* Kontrast/Parlaklık yalnızca Standart Mod'da ayarlanabilir.

\*\* Görüntü Oranı işlevi, bir çözünürlükte kullanılamıyorsa gri renkte görüntülenir.

## TAK-ÇALIŞTIR

### Tak-Çalıştır DDC2B Özelliği

Bu monitör, VESA DDC STANDARDINA göre VESA DDC2B özellikleriyle donatılmıştır. Bu özellikler, monitörün anabilgisayar sistemine kimliğini bildirir ve kullanılan DDC seviyesine bağlı olarak görüntü özellikleri hakkında ek bilgi verir. DDC2B, I<sup>2</sup>C protokolüne dayalı iki yönlü veri kanalıdır. Anabilgisayar, DDC2B kanalı üzerinden EDID bilgilerini isteyebilir.

### **BU MONİTÖR, VIDEO GİRİŞİ SİNYALİ OLMADIĞI TAKDİRDE ÇALIŞMIYOR GİBİ GÖRÜNEBİLİR. BU MONİTÖRÜN DÜZGÜN ÇALIŞABİLMESİ İÇİN VIDEO GİRİŞ SİNYALİ OLMALIDIR.**

Bu monitör, Video Electronics Standards Association (VESA) ve İsveç Profesyoneller Konfederasyonu tarafından belirlenen Yeşil monitör standartlarına uygundur. Bu özellik, video girişi sinyali olmadığına güç tüketimini azaltarak elektrik tasarrufu sağlamak üzere tasarlanmıştır. Bu monitör, video girişi sinyali olmadığına zaman aşımı süresinden sonra otomatik olarak bekleme moduna geçer. Böylece, monitörün dahili güç kaynağı tüketimi azaltılmış olur. Video girişi sinyali geri yüklendikten sonra tam güç yüklenir ve ekran otomatik olarak geri gelir. Görünüm, ekranın tamamen kapalı olması haricinde "Ekran Koruyucu" özelliğine benzerdir. Ekran, klavyedeki herhangi bir tuşa basılarak veya fareye tıklanarak geri getirilebilir.



## TEKNİK DESTEK (SSS)

Sorun ve Soru	Olası Çözüm
Güç LED'i yanmıyor	<ul style="list-style-type: none"><li>Güç anahtarının AÇIK konumda olup olmadığını kontrol edin.</li><li>Güç kablosu bağlı olmalıdır.</li></ul>
Tak-Çalıştır özelliği çalışmıyor	<ul style="list-style-type: none"><li>Bilgisayar sisteminin Tak-Çalıştır özelliğine uygun olup olmadığını kontrol edin.</li><li>Ekran kartının Tak-Çalıştır özelliğine uygun olup olmadığını kontrol edin.</li><li>Görüntü kablosunun D-15 fiş piminin bükülmüş olup olmadığını kontrol edin.</li></ul>
Görüntü flu	<ul style="list-style-type: none"><li>Kontrast ve parlaklık kumandalarını ayarlayın.</li></ul>
Görüntü sekme veya dalga modeli var	<ul style="list-style-type: none"><li>Elektrik enterferansına neden olabilecek elektrikli cihazları kaldırın.</li></ul>
Güç LED'i AÇIK konumda (turuncu) ancak görüntü veya resim yok.	<ul style="list-style-type: none"><li>Bilgisayarın güç anahtarı, AÇIK konumda olmalıdır.</li><li>Bilgisayarın ekran kartı, yuvasına sağlam bir şekilde oturmalıdır.</li><li>Monitörün ekran kartının bilgisayara düzgün takıldığından emin olun.</li><li>Monitörün görüntü kablosunu kontrol edin ve pimlerden hiçbirinin bükülmediğinden emin olun.</li><li>CAPS LOCK LED'inin yanıp yanmadığını kontrol ederken bilgisayarın klavyedeki CAPS LOCK tuşuna basılarak çalışmaya başladığından emin olun. CAPS LOCK tuşuna basıldıktan sonra LED AÇIK veya KAPALI konumda olmalıdır.</li></ul>
Temel renklerden biri (KIRMIZI, YEŞİL veya MAVİ) eksik	<ul style="list-style-type: none"><li>Monitörün görüntü kablosunu kontrol edin ve pimlerden hiçbirinin bükülmediğinden emin olun.</li></ul>
Ekrandaki görüntü ortalanmıyor veya ekrana sığmıyor.	<ul style="list-style-type: none"><li>Piksel frekansı (SAAT) ve FAZ ayarını yapın veya kısayol tuşuna (OTOMATİK) basın.</li></ul>
Görüntüde renk kusurları var (beyaz renk beyaz görünmüyor)	<ul style="list-style-type: none"><li>RGB rengini ayarlayın veya renk sıcaklığını seçin.</li></ul>
Parlaklık veya kontrast kötü	<ul style="list-style-type: none"><li>Ekran parlaklığı belirli bir süreyle kullanımdan sonra düşerse ve görüntü işlevi bundan olumsuz etkilenirse monitörü onarım için yetkili servis merkezimize gönderin.</li></ul>
Ekran yatay veya dikey konum bozuklukları var	<ul style="list-style-type: none"><li>SAAT ve FAZ'ı ayarlayın veya kısayol tuşu kullanın (OTOMATİK tuş).</li></ul>

SAAT (piksel frekansı), yatay taramayla elde edilen piksel sayısını kontrol eder. Frekans doğru değilse ekranda dikey çizgiler görüntülenir ve görüntü doğru genişlikte görüntülenmez.

FAZ piksel saat sinyali fazını ayarlar. Faz ayarı yanlış yapılırsa açık renkli görüntülerde yatay bozukluk olur.

FAZ ve SAAT ayarlama işleminde en iyi sonucu almak için "nokta modeli"ni kullanın.

## **HATA MESAJLARI VE OLASI ÇÖZÜMLER**

### **SİNYAL YOK**

1. Sinyal kablosunun düzgün bağlanıp bağlanmadığını kontrol edin. Konektör çok gevşekse konektörün vidalarını sıkın.
2. Sinyal kablosu bağlantı pimlerinde hasar olup olmadığını kontrol edin.

### **GİRİŞ DESTEKLENMİYOR**

Bilgisayarınız, uygun olmayan bir görüntü moduna ayarlanmış olabilir. Bilgisayarınızı 20. sayfadaki tabloda belirtilen görüntü moduna ayarlayın.

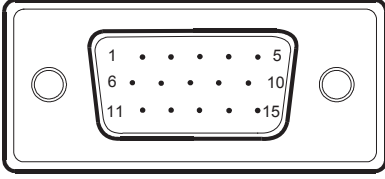
## TEKNİK ÖZELLİKLER

LCD Paneli	Sürücü sistemi	21,5 inçlik TFT Renkli LCD
	Boyut	546,01 mm çapraz
	Piksel Aralığı	0,24825 mm (Y) x 0,24825 mm (D)
Giriş	Video	R, G, B Analog Arayüz
		Dijital
	Ayrı Senkronizasyon	H/V TTL
	Yatay Frekans	30 kHz – 83 kHz
	Dikey Frekans	56 Hz - 76 Hz
Ekran Renkleri		16,7 Milyon Renk
Nokta Saati		170 MHz
Maksimum Çözünürlük		1920 x 1080 @ 60 Hz
Tak-Çalıştır		VESA DDC2B™
Güç Tüketimi	AÇIK Modu	≤ 30 W
	Bekleme Modu	≤ 0,5 W
	KAPALI Modu	≤ 0,5 W
Giriş Konektörü		D-Sub 15 pimli
		DVI 24 pimli
Video Girişi Sinyali		Analog: 0,7 Vp-p (standart), 75 OHM, Pozitif
Maksimum Ekran Boyutu		Yatay: 476,64 mm Dikey: 268,11 mm
Güç Kaynağı		100~240 VAC, 50/60 Hz
Çevre Koşulları		Çalışma Sıcaklığı: 0° - 40°C Çalışma Yüksekliği: 0~3658 m Depolama Sıcaklığı: -20° - 60°C Çalışma Nemi: %20 - %80
Boyutlar		516,4 (G) x 374,5 (Y) x 165,9 (D) mm (D2215H)
		516,4 (G) x 510,2 (Y) x 244,5 (D) mm (D2215HC)
Ağırlık (N. W.):		3,10 kg (D2215H)
		5,20 kg (D2215HC)
Ağırlık (ambalajlı):		4,10 kg (D2215H)
		6,60 kg (D2215HC)

## FABRİKA AYARI ZAMANLAMA TABLOSU

STANDART	ÇÖZÜNÜRLÜK	YATAY FREKANS (KHz)	DİKEY FREKANS (KHz)
VGA	640 x 480@60Hz	31.469	59.940
	640 x 480@75Hz	37.500	75.000
	800 x 600@60Hz	37.879	60.317
	800 x 600@75Hz	46.875	75.000
XGA	1024 x 768@60Hz	48.363	60.004
	1024 x 768@75Hz	60.023	75.029
SXGA	1280 x 1024@60Hz	63.981	60.000
	1280 x 1024@75Hz	79.976	75.025
	1152 x 864@75Hz	67.500	75.000
TAM HD	1920 x 1080@60Hz	67.500	60.000
DOS	720 x 400@70Hz	31.469	70.087

## KONEKTÖR PİM ATAMASI



15 pimli Renkli Ekran Sinyal Kablosu

PİM NO.	AÇIKLAMA	PİM NO.	AÇIKLAMA
1.	Kırmızı	9.	+5 V
2.	Yeşil	10.	Topraklama
3.	Mavi	11.	Topraklama
4.	Topraklama	12.	DDC Seri Veri
5.	Kablo Algılama	13.	H-Sync
6.	R-Ground	14.	V-Sync
7.	G-Ground	15.	DDC Seri Saat
8.	B-Ground		



24 pimli Renkli Ekran Sinyal Kablosu

PİM NO.	AÇIKLAMA	PİM NO.	AÇIKLAMA
1.	TMDS Verileri 2-	13.	TMDS Verileri 3+
2.	TMDS Verileri 2+	14.	+5 V Güç
3.	TMDS Verileri 2/4 Muhafaza	15.	Topraklama (+5 V için)
4.	TMDS Verileri 4-	16.	Sıcak Fiş Algılama
5.	TMDS Verileri 4+	17.	TMDS Verileri 0-
6.	DDC Saati	18.	TMDS Verileri 0+
7.	DDC Verileri	19.	TMDS Verileri 0/5 Muhafaza
8.	N.C.	20.	TMDS Verileri 5-
9.	TMDS Verileri 1-	21.	TMDS Verileri 5+
10.	TMDS Verileri 1+	22.	TMDS Saat Muhafazası
11.	TMDS Verileri 1/3 Muhafaza	23.	TMDS Saat +
12.	TMDS Verileri 3-	24.	TMDS Saat -